

# ВСТРАИВАЕМАЯ СЕНСОРНАЯ ПАНЕЛЬ SR-2831S-AC-RF-IN

- Для контроллеров серии SR-1009xx
- RGBW
- 1 зона, RF
- Питание ~230 В



**SR-2831S-AC-RF-IN Black**  
Арт. 021036



**SR-2831S-AC-RF-IN White**  
Арт. 018277

## 1. ОСНОВНЫЕ СВЕДЕНИЯ

- 1.1. Панель предназначена для управления мультицветными светодиодными лентами RGBW, светодиодными светильниками, мощными светодиодами и другими светодиодными источниками света.
- 1.2. Управление освещением выполняется при помощи универсальных контроллеров серии SR-1009xx (приобретаются отдельно). Связь панели с контроллерами — радиочастотная.
- 1.3. Уникальное сенсорное квадратное поле выбора цвета позволяет одним касанием установить практически любой цвет, включая белый и его оттенки.
- 1.4. Позволяет включать и выключать свет, менять яркость и цвет свечения, управлять отдельно каналами R, G, B и W, а также выполнять программы автоматической смены цвета (10 встроенных эффектов).
- 1.5. Сохранение понравившегося цвета или режима.
- 1.6. Возможность совместной работы с пультами дистанционного управления и дополнительными панелями управления, а также с конвертером Wi-Fi для управления светом с мобильных устройств на базе iOS и Android.
- 1.7. Стильный и современный дизайн стеклянной лицевой панели.
- 1.8. Установка в стандартную монтажную коробку.

## 2. ОСНОВНЫЕ ТЕХНИЧЕСКИЕ ХАРАКТЕРИСТИКИ

### 2.1. Основные данные.

Напряжение питания	<b>AC 100-240 В</b>
Частота питающей сети	<b>50/60 Гц</b>
Потребляемый от сети ток, не более	<b>0.03 А</b>
Тип связи с контроллером	<b>RF (радиочастотный)</b>
Количество зон управления	<b>1 зона</b>
Степень пылевлагозащиты	<b>IP20</b>
Температура окружающей среды	<b>0... +40 °С</b>
Габаритные размеры	<b>86×86×29 мм</b>
Размер утапливаемой части	<b>Ø57×20 мм</b>

Инструкция предназначена для артикулов 021036, 018277.

Артикулы указаны на момент разработки инструкции. Список действующих артикулов см. на сайте arlight.ru

### 2.3. Совместимые контроллеры.

Модель	Вход. напряжение	Выходной ток	Выходная мощность	Тип выхода
SR-1009FA	DC 12-36 В	4×5 А	4×[60-180] Вт	Источник напряжения
SR-1009P	DC 12-36 В	4×5 А	4×[60-180] Вт	Источник напряжения
SR-1009FAWP	DC 12-36 В	4×5 А	4×[60-180] Вт	Источник напряжения
SR-1009EA	DC 12-36 В	4×8 А	4×[96-288] Вт	Источник напряжения
SR-1009FA3	DC 12-36 В	4×350 мА	4×[4.2-12.6] Вт	Источник тока
SR-1009FA7	DC 12-36 В	4×700 мА	4×[8.4-25.2] Вт	Источник тока
SR-2817	AC 230 В	-	-	DMX
SR-2817WI	AC 230 В	-	-	DMX
SR-2818WiN	DC 12-24 В	-	-	Конвертер Wi-Fi / RF

## 3. УСТАНОВКА, ПОДКЛЮЧЕНИЕ И УПРАВЛЕНИЕ

**⚠ ВНИМАНИЕ!** Во избежание поражения электрическим током перед началом всех работ отключите электропитание. Все работы должны проводиться только квалифицированным специалистом.

- Извлеките панель управления из упаковки и убедитесь в отсутствии механических повреждений.
- Аккуратно отделите лицевую панель от корпуса при помощи отвертки (Рис. 1).
- Подключите обесточенные провода от сети ~230 В к клеммам панели согласно маркировке на корпусе: L (фаза) и N (ноль).
- Зафиксируйте корпус панели в монтажной коробке.
- Аккуратно установите лицевую панель на место.
- Подключите контроллеры и светодиодную ленту (см. инструкции к используемому оборудованию). Пример подключения оборудования приведен на Рис. 2.
- Убедитесь, что схема собрана правильно, везде соблюден порядок и полярность подключения, и провода нигде не замыкаются.
- Включите питание.
- Выполните привязку панели к контроллеру:
  - коснитесь кнопки включения на панели, чтобы вывести панель из дежурного режима;
  - коротко нажмите кнопку привязки на контроллере;
  - коснитесь сенсорного поля выбора цвета;
  - подключенная к контроллеру светодиодная лента мигнет, что будет означать успешную привязку.

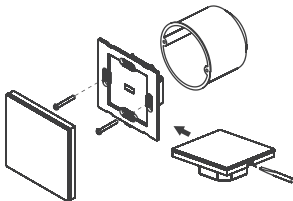


Рисунок 1. Установка панели.

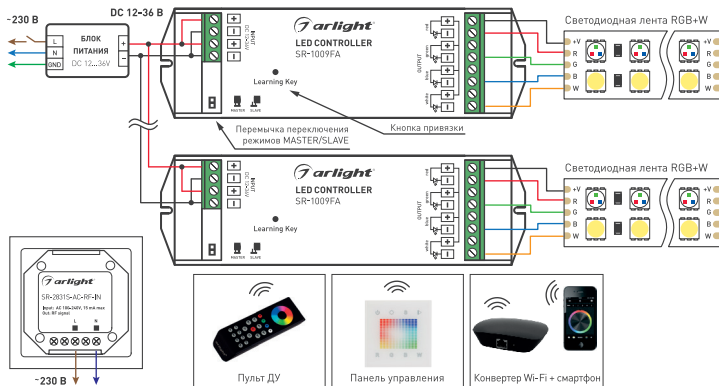


Рисунок 2. Схема подключения оборудования на примере контроллера SR-1009FA.

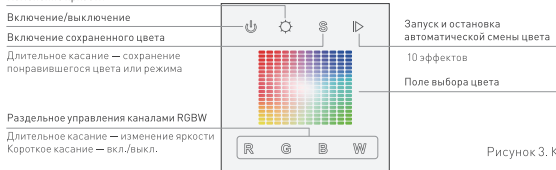


Рисунок 3. Кнопки панели управления.

3.10. Проверьте управление лентой с панели (Рис. 3).

3.11. К каждой панели можно привязать неограниченное количество контроллеров. Управляться все привязанные контроллеры будут одновременно. Контроллеры должны находиться в радиусе действия панели.

Для привязки дополнительных контроллеров, выполните операцию привязки поочередно с каждым из них.

3.12. Для очистки памяти контроллера и отмены привязки всех пультов ДУ и панелей управления, нажмите и удерживайте кнопку привязки на контроллере более 5 секунд. Мигание подключенной ленты подтверждает отмену привязки.

3.13. К одному контроллеру может быть привязано до 8 различных пультов ДУ или панелей управления, а также конвертер Wi-Fi для управления с мобильных устройств, например SR-2818WiN.

**Примечание.** Дополнительная информация по подключению и привязке устройств представлена в инструкциях к оборудованию, используемому совместно с панелью.

#### 4. ОБЯЗАТЕЛЬНЫЕ ТРЕБОВАНИЯ И РЕКОМЕНДАЦИИ ПО ЭКСПЛУАТАЦИИ

4.1. Соблюдайте условия эксплуатации изделия:

- эксплуатация только внутри помещений;
- температура окружающего воздуха от 0 до +40 °С;
- относительная влажность воздуха не более 90% при +20 °С, без конденсации влаги;
- отсутствие в воздухе паров и агрессивных примесей (кислот, щелочей и пр.).

4.2. Не допускается установка вблизи нагревательных приборов или горячих поверхностей.

4.3. Не допускайте попадания воды или воздействия конденсата на устройство.

4.4. Не устанавливайте панель в местах с повышенным уровнем радиопомех или в местах сосредоточения большого количества металла.

4.5. Соблюдайте полярность подключения и соответствие проводов и клемм «фаза», «ноль» и «земление» для всего оборудования.

4.6. Перед включением системы убедитесь, что схема собрана правильно, соединения выполнены надежно, замыкания отсутствуют. Замыкание в проводах может привести к отказу оборудования.

4.6. Возможные неисправности и методы их устранения:

Неисправность	Причина неисправности	Метод устранения
Панель управления не работает	Нет контакта в соединениях	Проверьте все подключения
	Панель не привязана к контроллеру	Выполните привязку согласно инструкции
	Отсутствует напряжение в сети	Проверьте наличие сетевого напряжения
Управление выполняется нестабильно	Слишком большая дистанция между панелью и контроллером	Разместите оборудование ближе друг к другу
	Неустойчивый прием сигнала из-за наличия радиопомех	По возможности устранили источник радиопомех
	Уровень радиосигнала снижен за счет экранирования различными конструкциями	Перенесите контроллер, используемый совместно с панелью, в место с лучшим приемом радиосигнала

#### 5. ТРЕБОВАНИЯ БЕЗОПАСНОСТИ

5.1. Конструкция изделия удовлетворяет требованиям электро- и пожарной безопасности по ГОСТ 12.2.007.0-75.

5.2. Монтаж оборудования должен выполняться квалифицированным специалистом с соблюдением всех требований техники безопасности.

5.3. Внимательно изучите инструкцию по монтажу и установке и неукоснительно следуйте всем требованиям и рекомендациям.

5.4. Перед монтажом убедитесь, что все оборудование обесточено.

5.5. Если при включении изделие не заработало должным образом, воспользуйтесь таблицей неисправностей. Если самостоятельно устранить неисправность не удалось, обесточьте изделие и свяжитесь с поставщиком.

## 6. ГАРАНТИЙНЫЕ ОБЯЗАТЕЛЬСТВА

- Изготовитель гарантирует соответствие изделия требованиям действующей технической документации и обязательным требованиям государственных стандартов.
- Гарантийный срок изделия — 36 месяцев с даты передачи потребителю, если иное не предусмотрено договором. Если дату передачи установить невозможно, гарантийный срок исчисляется с даты изготовления изделия.
- В случае выхода изделия из строя потребитель вправе предъявить требования в течение гарантийного срока при наличии товарного или кассового чека, а также отметки о продаже в паспорте изделия.
- Требования предъявляются по месту приобретения изделия.
- Гарантийные обязательства не распространяются на изделия, имеющие механические повреждения или признаки нарушения потребителем правил хранения, транспортирования или эксплуатации.
- Производитель вправе вносить изменения в конструкцию изделия и встроенное программное обеспечение (прошивку), не ухудшающие качество изделия и его основные параметры.
- Расходы на транспортировку вышедшего из строя изделия оплачиваются потребителем.

## 7. ТРАНСПОРТИРОВАНИЕ И ХРАНЕНИЕ

- Размещение и крепление в транспортных средствах упакованных изделий должны обеспечивать их устойчивое положение, исключать возможность ударов друг о друга, а также о стенки транспортных средств.
- После транспортировки при отрицательных температурах, перед включением, изделие должно быть выдержано в упаковке в нормальных условиях не менее 6 часов.
- Изделия должны храниться в сухом помещении в заводской упаковке при температуре окружающей среды от 0 до +50 °С и влажности не более 70% при отсутствии в воздухе паров кислот, щелочей и других агрессивных примесей.

## 8. КОМПЛЕКТАЦИЯ

- Панель управления — 1 шт.
- Техническое описание, руководство по эксплуатации и паспорт — 1 шт.
- Упаковка — 1 шт.

## 9. СВЕДЕНИЯ ОБ УТИЛИЗАЦИИ

- По истечении срока службы (эксплуатации) изделие не представляет опасности для жизни, здоровья людей и окружающей среды.
- Утилизация осуществляется в соответствии с требованиями действующего законодательства.

## 10. СВЕДЕНИЯ О РЕАЛИЗАЦИИ И СЕРТИФИКАЦИИ

- Цена изделия договорная, определяется при заключении договора.
- Предпродажной подготовки изделия не требуется.
- Изделие сертифицировано согласно ТР ТС. Информация о сертификации нанесена на упаковку.

## 11. ИНФОРМАЦИЯ О ПРОИСХОЖДЕНИИ ТОВАРА

- Изготовлено в КНР.
- Изготовитель: «Санрайз Холдингз (ГК) Лтд» (Sunrise Holdings (HK) Ltd). Офис 901, 9 этаж, «Омега Плаза», 32, улица Дундас, Коулун, Гонконг, Китай.
- Импортер: ООО «Арлайт РУС», адрес: 101000, г. Москва, Уланский пер., д. 22, стр. 1, пом. 1, этаж 5, офис 501.
- Дату изготовления см. на корпусе устройства или упаковке.

## 12. ОТМЕТКА О ПРОДАЖЕ

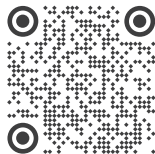
Модель: \_\_\_\_\_

Дата продажи: \_\_\_\_\_

Продавец: \_\_\_\_\_ МП

Потребитель: \_\_\_\_\_

Более подробная информация об изделии представлена на сайте [arlight.ru](http://arlight.ru)



Дополнение к артикулу в скобках, например, (1), (2), (B) означает наличие модификаций товара. Модификации отличаются незначительными улучшениями, не влияющими на основные свойства, параметры и внешний вид товара. Допускается прямая замена модификаций на основной артикул или наоборот без каких-либо условий.

